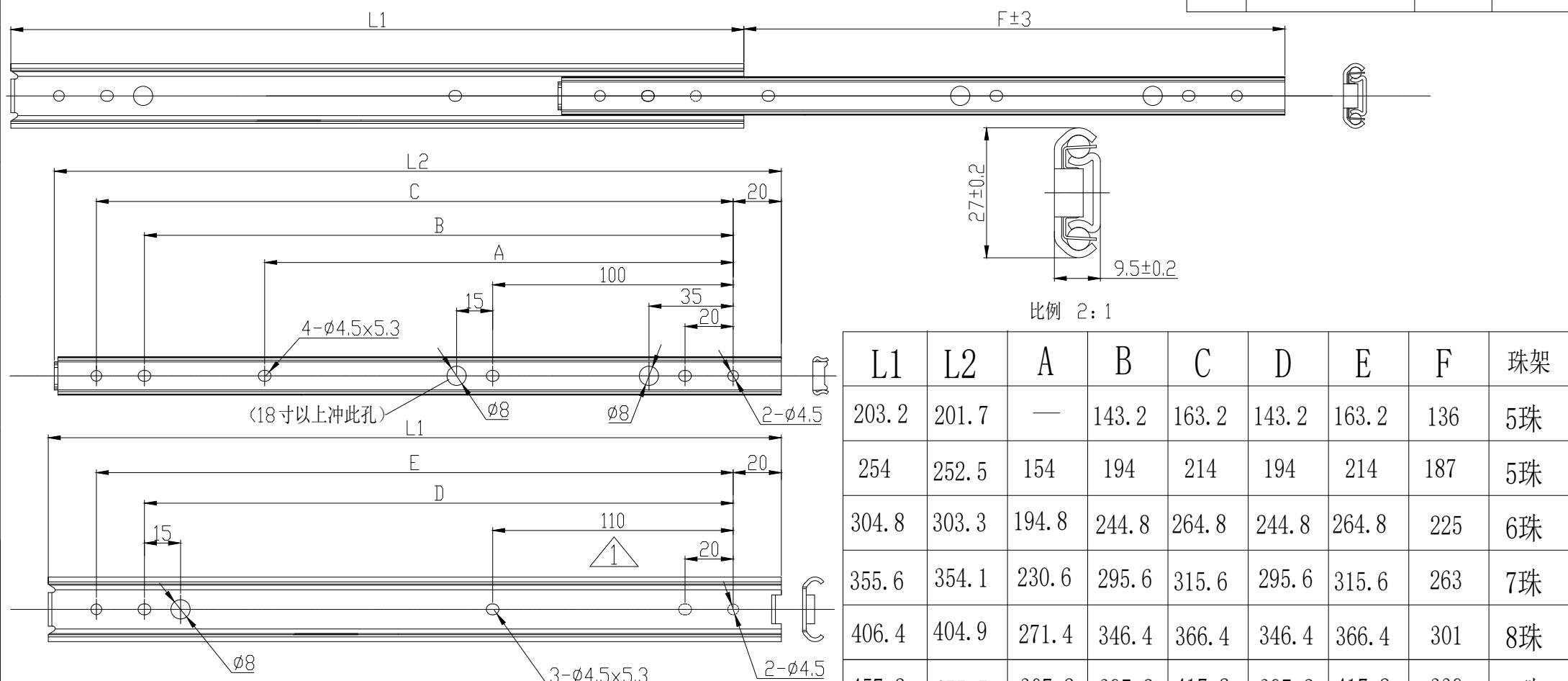


改 订			
标示	变更内容	修改人	日期
△	孔距100改为110		2016/6/19



L1	L2	A	B	C	D	E	F	珠架
203.2	201.7	—	143.2	163.2	143.2	163.2	136	5珠
254	252.5	154	194	214	194	214	187	5珠
304.8	303.3	194.8	244.8	264.8	244.8	264.8	225	6珠
355.6	354.1	230.6	295.6	315.6	295.6	315.6	263	7珠
406.4	404.9	271.4	346.4	366.4	346.4	366.4	301	8珠
457.2	455.7	307.2	397.2	417.2	397.2	417.2	339	9珠
508	506.5	345	448	468	448	468	377	10珠

- 技术要求
- 1、未注孔距公差：±0.20mm。
 - 2、未注孔径公差：±0.10mm。
 - 3、其余未注线性尺寸公差按GB/T 1804-M 规定的一般公差
 - 4、表面无毛刺、刮手等缺陷、导轨滑动灵活、顺畅,无严重噪音
 - 5、润滑油要适用零下20° C到200° C温度的条件下使用
 - 6、材料依客户需求可采用SUS304不锈钢或冷扎钢。
 - 7、钢球依客户需求可采用SUS304不锈钢或碳素钢。
 - 8、本产品符合ROHS指令
 - 9、本产品不分左右,不可拆分。

公差 GB/T 1804-M (ISO 2768-M)	>0.5 -6	>6 -30	>30 -120	>120 -400	>400 -1000	>1000 -2000
	±0.1	±0.2	±0.3	±0.5	±0.8	±1.2
设计	洪伟和	2019.6.15	表面处理			
审核			材 料	比例	1:1	
批准			材料厚度	版本/版次	A/00	
工艺			共 4 张 第 1 张			

SLIDEWAY

图 号	27C001
产品名称	27单层英制
产品规格	27C(8"-20")